

Anticaduta per materiali



Tractel

PART OF ALIMAK GROUP



Anticaduta per materiali

Quando un carico di materiale viene sollevato o abbassato, può essere importante aggiungere un dispositivo di sicurezza secondario per assicurarsi che il carico non possa cadere in caso di incidente. Ad esempio quando il carico in caduta può mettere in pericolo le persone nelle vicinanze o se l'area sottostante il carico ha un valore significativo e necessita di protezione.

La nostra gamma di limitatori di carico è composta da 3 diversi tipi che funzionano tutti sulla base dello stesso principio. Il carico è collegato all'arrestatore mediante una fune metallica. Se la fune o il dispositivo di sollevamento principale presenta un malfunzionamento e il carico inizia a cadere, il dispositivo di arresto rileverà l'aumento della velocità della fune metallica e fermerà immediatamente la caduta del carico.

Blocstop

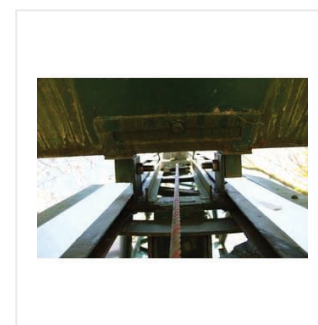
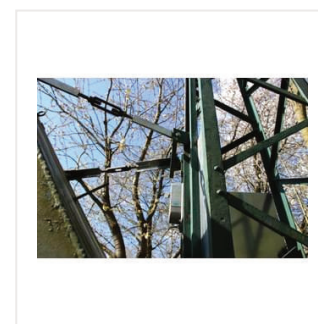
La nostra collaudata soluzione Blocstop funziona con una lunghezza illimitata di fune metallica mentre il Blocstop è fissato a una struttura di supporto.

Blocmat S ed SI

I Blocmat S e SI consentono di raccogliere le funi metalliche con una capacità massima fino a 25 m, le funi vengono automaticamente raccolte su un arrotolatore integrato. La versione S o SI deve essere installata in modo permanente a soffitto o a pavimento.

Blocmat TSD

Il Blocmat TSD è un arrestatore di carico mobile che può essere facilmente spostato da un luogo all'altro. Tutto ciò che è necessario per l'installazione del Blocmat TSD è un punto di fissaggio o un gancio con capacità 4 volte superiore al limitatore di carico.



	Blocstop	Blocmat S e SD	Blocmat TSD
Capacità di carico	350-3000 kg	500-1000 kg	250 kg
Velocità di attivazione	20,30,40,60 m/min	30 m/min	35 m/min
Controllo giornaliero	✓	✓	✓
Fune illimitata	✓	-	-
Avvolgitore fune metallica	-	✓	✓
Necessaria interfaccia di fissaggio	✓	✓	✓
Ripristino dopo l'attivazione	✓	✓	
Pretensionamento della fune integrato	-	✓	✓
Possibilità di puleggiamento/trefolatura	✓	-	-
Connessione elettrica all'attrezzatura di sollevamento	✓	-	-
Ammortizzatore (Limite di 6.5 kN)	-	-	✓

Anticaduta per materiali

Blocstop BSO



Modello	Portata (kg)	Velocità (m/min)	Ø funi (mm)	Descrizione	Peso (kg)	Codice
BSO 510	350	30	6	-	4,3	291849
BSO 510E	350	30	6	Con finecorsa e 2m di fune dotata di spina per connessione con tirak™	4,3	291859
BSO 510E	350	30	6	Con finecorsa e 2m di fune dotata di passacavo per connessione con tirak™	4,3	296369
BSO 1004	600	40	8	-	6,5	291889
BSO 1004E	600	40	8	Con finecorsa e 2m di fune dotata di spina per connessione con tirak™	6,5	291899
BSO 1004E CG	600	40	8	Con finecorsa e 2m di fune dotata di passacavo per connessione con tirak™	6,5	296429
BSO 1026	600	60	9	-	6,5	291969
BSO 1026E	600	60	9	Con finecorsa e 2m di fune dotata di spina per connessione con tirak™	6,5	291979
BSO 1026E CG	600	60	9	Con finecorsa e 2m di fune dotata di passacavo per connessione con tirak™	6,5	296469
BSO 1024	800	40	9	-	6,5	291909
BSO 1024E	800	40	9	Con finecorsa e 2m di fune dotata di spina per connessione con tirak™	6,5	291919
BSO 1024E CG	800	40	9	Con finecorsa e 2m di fune dotata di passacavo per connessione con tirak™	6,5	296439
BSO 1022	1.000	20	9	-	6,5	291729
BSO 1022E	1.000	20	9	Con finecorsa e 2m di fune dotata di spina per connessione con tirak™	6,5	291739
BSO 1022E CG	1.000	20	9	Con finecorsa e 2m di fune dotata di passacavo per connessione con tirak™	6,5	296399
BSO 1022EFA	1.000	20	9	Con attivazione remota del BSO	6,5	291749
BSO 1020	1.000	30	9	-	6,5	291869
BSO 1020E CG	1.000	30	9	Con finecorsa e 2m di fune dotata di passacavo per connessione con tirak™	6,5	296419
BSO 1020E	1.000	30	9	Con finecorsa e 2m di fune dotata di spina per connessione con tirak™	6,5	291879
BSO 1034	1.000	40	10	-	6,5	291929
BSO 1034E	1.000	40	10	Con finecorsa e 2m di fune dotata di spina per connessione con tirak™	6,5	291939
BSO 1034E CG	1.000	40	10	Con finecorsa e 2m di fune dotata di passacavo per connessione con tirak™	6,5	296449
BSO 1032	1.200	20	10	-	6,5	291759
BSO 1032E	1.200	20	10	Con finecorsa e 2m di fune dotata di spina per connessione con tirak™	6,5	291769
BSO 1032E CG	1.200	20	10	Con finecorsa e 2m di fune dotata di passacavo per connessione con tirak™	6,5	296409

Blocstop BSO

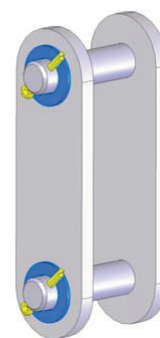
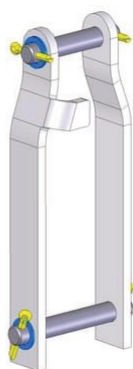
for Material Handling

Modello	Portata (kg)	Velocità (m/min)	Ø funi (mm)	Descrizione	Peso (kg)	Codice
BSO 1032EFA	1.200	20	10	Con attivazione remota del BSO	6,5	291779
BSO 1044	1.200	40	11	-	6,5	291949
BSO 1044E	1.200	40	11	Con finecorsa e 2m di fune dotata di spina per connessione con tirak™	6,5	291959
BSO 1044E CG	1.200	40	11	Con finecorsa e 2m di fune dotata di passacavo per connessione con tirak™	6,5	296459
BSO 2552	2.500	20	14	-	14	291819
BSO 2552E	2.500	20	14	Con finecorsa e 2m di fune dotata di spina per connessione con tirak™	14	291829
BSO 2552E CG	2.500	20	14	Con finecorsa e 2m di fune dotata di passacavo per connessione con tirak™	14	296499
BSO 2552EFA	2.500	20	14	Con attivazione remota del BSO	14	291839
BSO 3060	3.000	30	16	-	14	291989
BSO 3060E	3.000	30	16	Con finecorsa e 2m di fune dotata di spina per connessione con tirak™	14	291999
BSO 3060E CG	3.000	30	16	Con finecorsa e 2m di fune dotata di passacavo per connessione con tirak™	14	296509

Set di connettori

per Blocstop

Modello	Codice
BSO 500-1040	42517
BSO 2050-2360	198247



Contrappesi

per Blocstop

Modello	Codice
Contrappesi BSO 510-1044	21488
Contrappesi BSO 2050-3060	199487

Anticaduta per materiali

Blocmat S per montaggio a soffitto e SI per montaggio a pavimento

Il blocmat™ è un arrestatore automatico di carico a fune con tamburo integrato.

Un carico in caduta verrà arrestato entro 10 cm dal blocmat™.

È facile eseguire un test funzionale e rilasciare e resettare manualmente l'arrestatore di carico.

Dopo l'attivazione, il rilascio e il ripristino, il sistema può essere immediatamente utilizzato nuovamente.

Modelli disponibili:

- S - Montaggio a soffitto
- SI - Assemblaggio del pavimento (da utilizzare con puleggia aggiuntiva)
- BS - collegato a una struttura sospesa
- M e SIP - Su richiesta: in particolare per sistemi a traliccio (industria dell'intrattenimento)
- Caduta molto limitata (<100 mm)
- Avvolgimento automatico della fune metallica
- Molto robusto e resistente
- Facile da usare
- Funzione test manuale
- Capacità fino a 1.000 kg
- Conforme allo standard 2006/42 / CE
- Modello BS disponibile con attacco a gancio M61 di serie
- Attacco per pinza opzionale modello BS



Modello	Portata (kg)	Lungh. fune (m)	Ø funi (mm)	Peso (kg)	Codice
blocmat™ S	500	15	6.5	29	47329
blocmat™ S	500	20	6.5	38	47339
blocmat™ S	500	25	6.5	40	47349
blocmat™ S	800	10	8.4	35	47359
blocmat™ S	800	20	8.4	43	47369
blocmat™ S	1.000	8	9.5	33	47379
blocmat™ S	1.000	12	9.5	39	47389
blocmat™ S	1.000	25	9.5	46	75399
blocmat™ SI	500	15	6.5	28	47269
blocmat™ SI	500	25	6.5	39	47279
blocmat™ SI	800	15	8.4	36	47289
blocmat™ SI	800	25	8.4	42	47299
blocmat™ SI	1.000	10	9.5	29	47309
blocmat™ SI	1.000	25	9.5	44	47319

Anticaduta per materiali

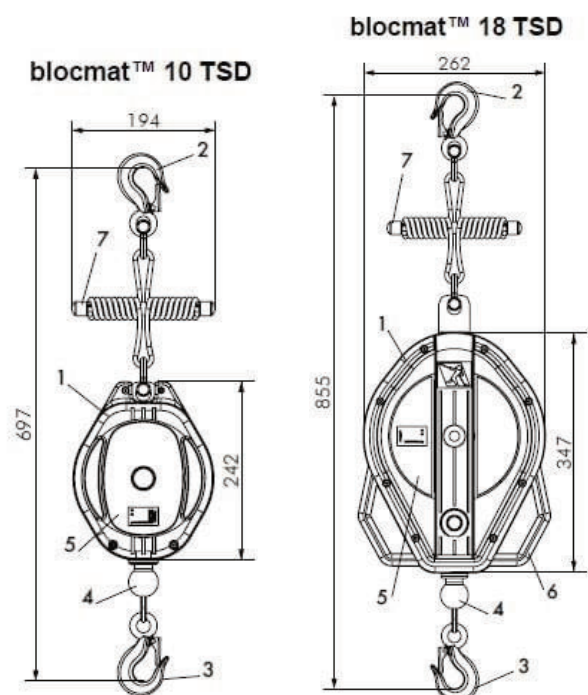
blocmat™ TSD

blocmat™ TSD, anticaduta retrattile, è dotato del nuovo sistema TSD (dissipatore del sistema superiore) Il sistema TSD garantisce un picco di carico in caso di caduta inferiore a 650daN, anche se interviene quando la fune fosse completamente srotolata.

I principali vantaggi dell'utilizzo del blocmat™ TSD sono:

- Integrazione del sistema TSD nella parte superiore del dispositivo. Ciò elimina il rischio di una scossa violenta se il carico cade quando la fune è completamente srotolata.
- Ottima presa per trasporto ed installazione.
- Manutenzione semplificata grazie al suo design ottimizzato.

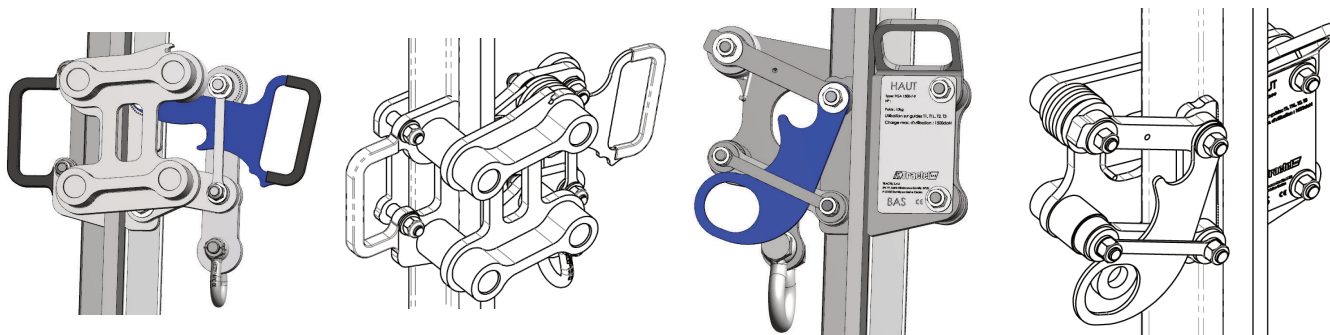
Modello	Portata (kg)	Lungh. (m)	Ø funi (mm)	Peso (kg)	Codice
blocmat™ 10 TSD	250	10	4,9	5,9	279479
blocmat™ 20 TSD	250	18	5	9,6	279489



1. Alloggiamento
2. Ancoraggio alla struttura
3. Ancoraggio al carico
4. Fine corsa
5. Targhetta di identificazione
6. Maniglia
7. Ammortizzatore

Ganasce di sicurezza

Per cabine ascensori



Modello	Portata (kg)	Peso (kg)	Codice
Frontale	2 t	9	212898
Retro	1,5 t	10.4	212928

Product Code	T75-3	T82	T89	T90	T125	T127-1	T127-2	T140-1	T140-2	T140-3
212898	V	V	V	-	-	-	-	-	-	-
212928	V	V	V	V	V	V	V	V	-	-

Rail	Dimensionen				
	b1	h1	k	n	f
T75-3/B	75	62	10	30	9
T82/B	82.5	68.25	9	25.4	8.25
T89/B	89	62	15.88	33.4	11.1
T90/B	90	75	16	42	10
T125/B	125	82		44.5	12
T127-1/B	127	88.9	15.88	50.8	11.1
T127-2/B					15.9
T140-1/B	140	108	31.75	57.2	17.5
T140-2/B		102			17.5
T140-3/B		31.75			25.4

